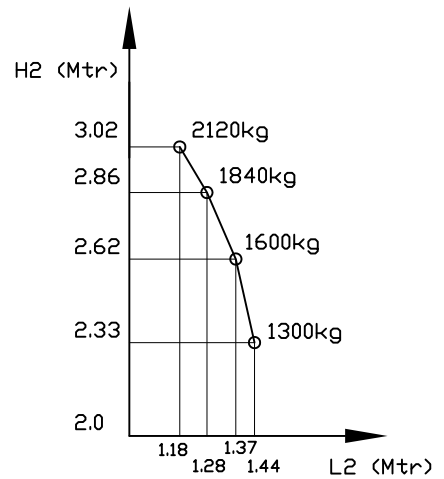
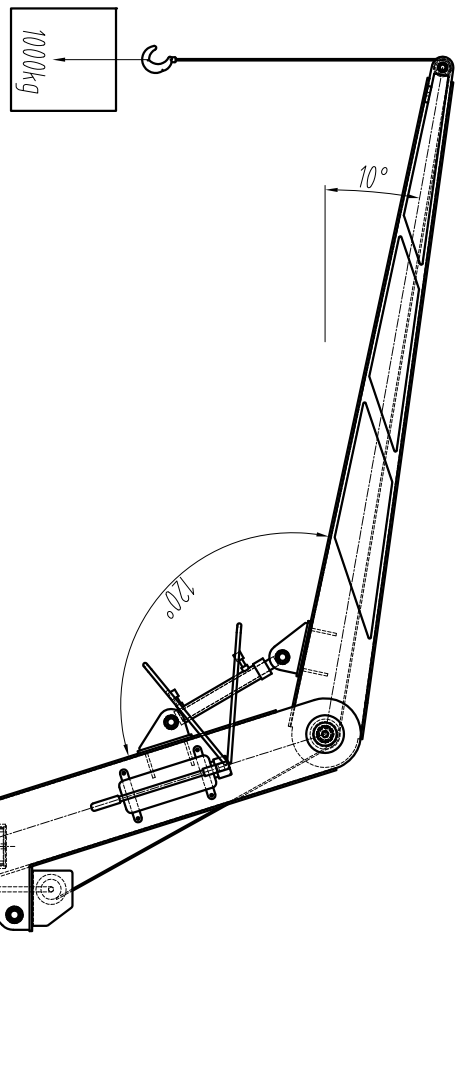
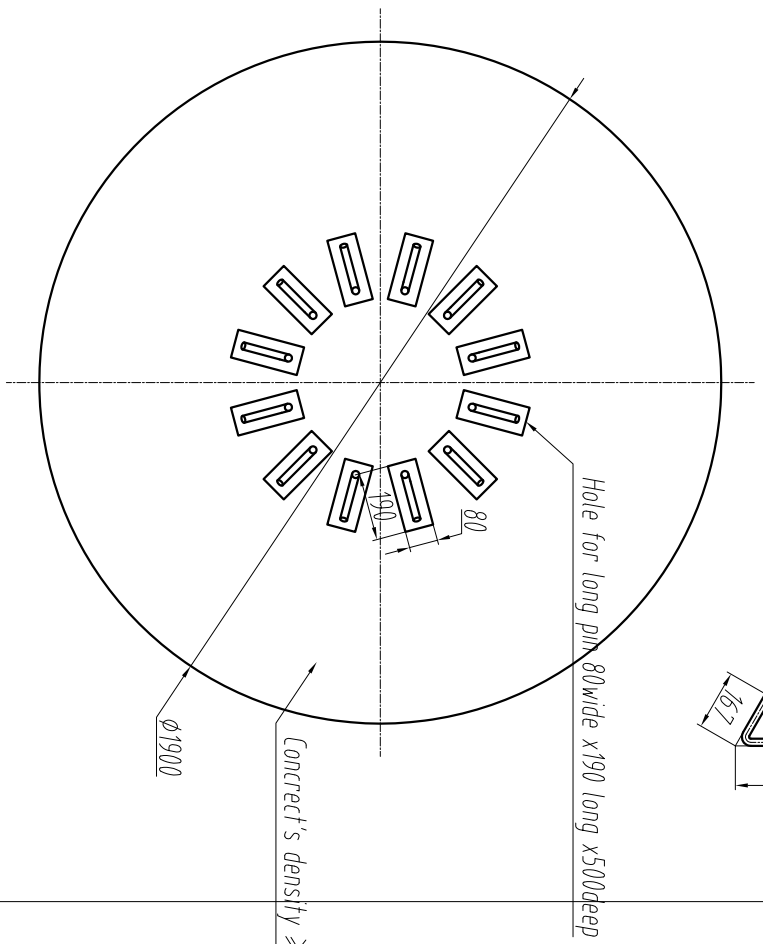
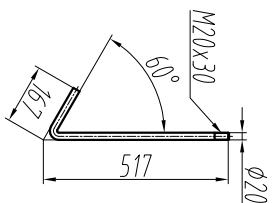
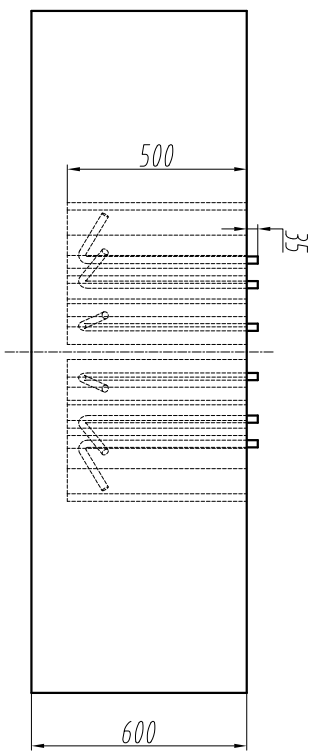


LOAD IN END



LOAD IN MIDDLE



loading weight

1000kg

10°

120°

Concrete base

basing on min loading weight 1000kg

青岛新泰和金属制品有限公司		SH-1	
海岸小轿车SH			
地 基		图样标记	
重 量 比 例		共 x 页 第 x 页	
标准图号	更改文件号	签字	日期
设计	李富伟	标准化	09.09
审核			
工艺			